



Bilder zeigen Beispielkonfigurationen. Das tatsächliche Produkt kann abweichen.



DISPLAY

Front	1,2 mm verstärktes Glas
Oberfläche	Matt
Oberflächenhärte	7H
Display-Größe	21,5"
Seitenverhältnis	16:9
Display-Typ	Aktivmatrix-TFT-LCD mit LED-Hintergrundbeleuchtung, Klasse A+
Auflösung	1920 x 1080 (Full HD)
Farben	16,7 Millionen
Helligkeit	250 cd/m ²
Blickwinkel	Horizontal (links/rechts): 170° Vertikal (oben/unten): 170°
Kontrast	1000:1
Lebensdauer Beleuchtung	typ. 30.000 Stunden bei halber Helligkeit
Touch-Technologie	PCAP, OGS

STEUERUNGSEINHEIT

Prozessor	10 th Generation Intel® Core™ i
Chipsatz	Intel® Q470E
Grafik	Intel® UHD 630
Speicher	8 GB DDR4
Boot-Laufwerk	128 GB mSATA SSD
LAN	2 x 1GbE LAN
WiFi 6E	IEEE 802.11ax 2,4/5 Ghz mit Antenne*
Betriebssystem*	Windows® 11

* optional

POWER

Stromeingang	C13, 100 – 240 V AC, 50/60 Hz
Stromverbrauch	Durchschnitt 50 W, Spitze 120 W

SYSTEM

Material	Stahl, pulverbeschichtet
Abmessungen (BxTxH)	405,2 x 318,3 x 578,5 mm
Gewicht	19 kg
Montage	Tischmontage, Wandmontage, Standfuß
Farbe	RAL 9010, RAL 7016 (seitlicher Korpus);

KONFIGURATION

Scanner/Imager	Zebra MS4717 ODER Datalogic Magellan 1500i
vorbereitetes Bezahlmodul	Verifone P400 ODER Ingenico Lane 3000 ODER 5000 ODER PAX S300 andere auf Anfrage
Drucker	80 mm Thermodrucker Custom P3 ODER Epson TM-T88VII
Kamera Intel® RealSense*	

*optional

UMWELTBEDINGUNGEN

	lagernd	im Betrieb
Temperatur	-20°C bis +60°C	15°C bis 35°C
Luftfeuchtigkeit	5% bis 95% ¹	20% bis 90% ¹

¹ nicht-kondensierend

ZERTIFIZIERUNGEN

CE, FCC², UL²

² konfigurationsabhängig

VERPACKUNG & EINZELGEWICHTE

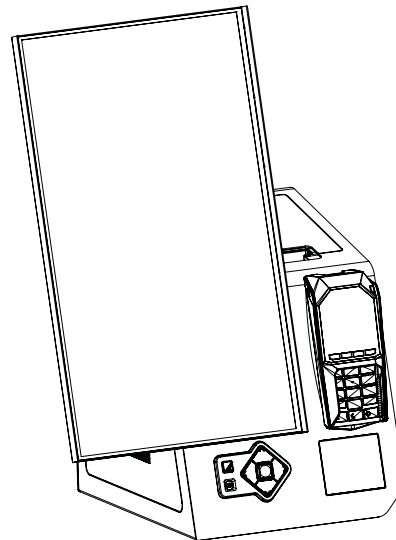
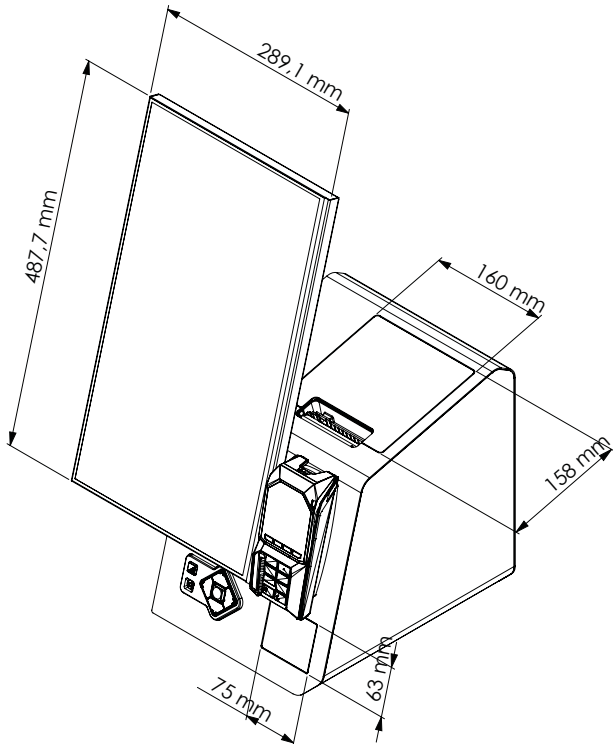
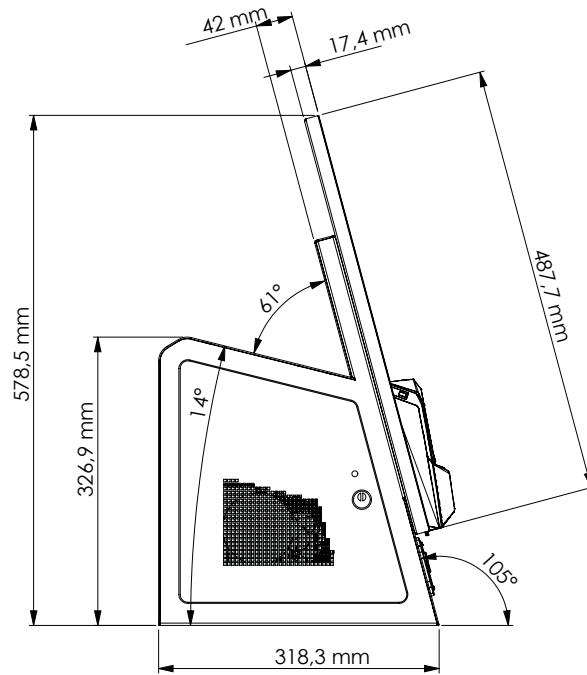
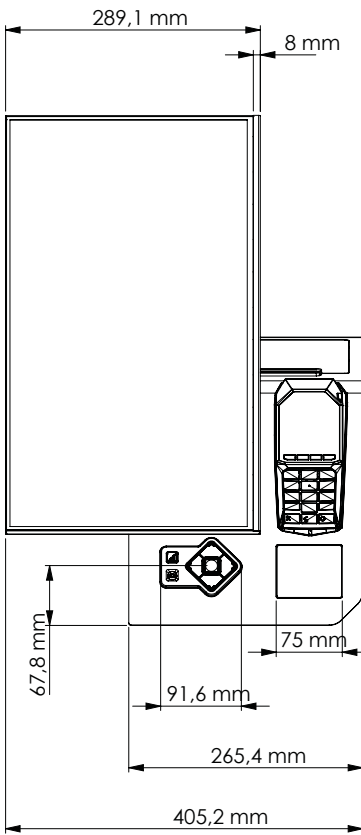
	Gewicht netto brutto	Abmessungen	Stapel
Komplettsystem	19 kg 25 kg	685 x 385 x 485 mm	max. 3 Systeme übereinander

VERWENDUNGSZWECK

Das Gerät ist nur als Touch-Panel in Kombination mit den vorgesehenen Befestigungselementen (Standfuß, Wand- oder Tischhalterung) zu verwenden. Andere Befestigungselemente müssen für das Gerät entsprechend spezifiziert sein. Die zentrale Komponente des Systems besteht aus einem Computer mit Touchscreen. Der Touchscreen nutzt Projective Capacitive Technology (PCT), um Berührungen zu erkennen. Das System wird durch verbaute Peripheriekomponenten ergänzt. Das Gerät kann an ein IT-Stromverteilungssystem angeschlossen werden.

ABMESSUNGEN

Bilder zeigen Beispielkonfigurationen. Das tatsächliche Produkt kann abweichen.



ABMESSUNGEN

Bilder zeigen Beispielkonfigurationen. Das tatsächliche Produkt kann abweichen.

