



Bilder zeigen Beispielkonfigurationen. Das tatsächliche Produkt kann abweichen.

STEUERUNGSEINHEIT

Prozessor	Intel® Core™ processors (12 th /13 th /14 th Gen)
Grafik	Intel® UHD Graphics 7xx
Chipsatz	Intel® Q670E
Speicher	bis zu 128 GB DDR5
Laufwerke	bis zu 4 TB M.2 NVMe SSD BootDrive bis zu 4 TB NVMe Datadrive
LAN	1 x 1 GbE (Intel® i219LM) 2 x 2.5 GbE (Intel® i226LM)
Remote Management	Intel® iAMT
Erweiterungs-Slots	1 x PCIe x16 1 x PCIe x4 2 x PCIe x1
Front I/O	4 x DisplayPort V1.4a bis zu 8K 3 x RJ45 4 x USB 3.2 Gen1 (Type-A) 1 x USB 3.2 Gen2 (Type-C) 4 x USB 3.2 Gen2 (Type-A) 1 x RS232 Audio AC-in Power Taster
Rear I/O	Staubfilter (austauschbar)
Kühlung	Aktiv

POWER

Netzteil	100-240 V AC
Stromverbrauch	TBD

SYSTEM

Abmessungen (WxDxH)	316 x 316 x 133 mm
Material	Stahl, RAL 9005 pulverbeschichtet
Gewicht	Ca. 6 kg
Montage	Desktop, Wandmontage

ENVIRONMENTAL CONDITIONS

	lagernd	im Betrieb
Temperatur	-20°C bis +60°C	0°C bis 35°C
Luftfeuchtigkeit	10% bis 95% ¹	10% bis 80% ¹

¹nicht-kondensierend

ZERTIFIZIERUNGEN

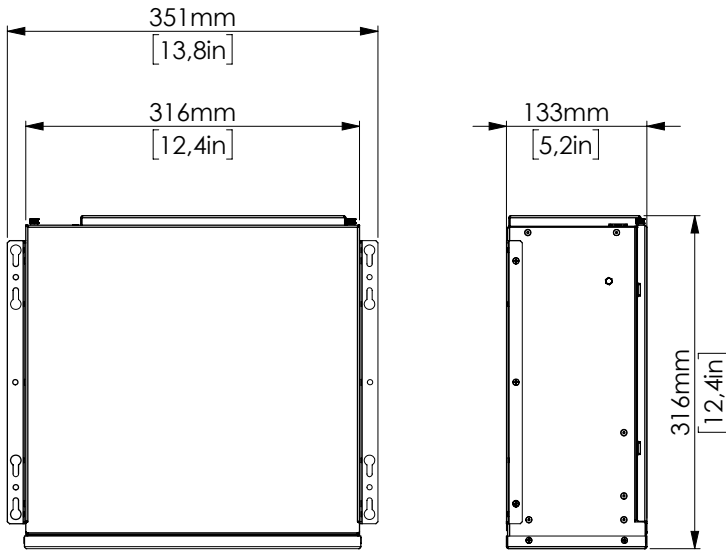
CE

VERPACKUNG & EINZELGEWICHTE

	Gewicht brutto	Abmessungen	Stapel
System	Ca. 7 kg	416 x 414 x 268 mm	—

ABMESSUNGEN

Bilder zeigen Beispielkonfigurationen. Das tatsächliche Produkt kann abweichen.



BEFESTIGUNG

Hinweis: Es ist darauf zu achten, dass die verwendeten Dübel und Schrauben sowie die Beschaffenheit der Wand für eine Belastung des 3-fachen Systemgewichts geeignet sind!

