

# POLYTOUCH® CURVE SLIM

4010076660



Bilder zeigen Beispielkonfigurationen. Das tatsächliche Produkt kann abweichen.



## DISPLAY

Oberfläche	Matt		
Display-Größe	19,0"	5:4	1,1 mm gehärtetes Frontglas
Seitenverhältnis	21,5"	16:9	0,7 mm gehärtetes Frontglas
Frontglas	27,0"	9:16	3,0 mm gehärtetes Frontglas
	31,5"	9:16	3,0 mm gehärtetes Frontglas
Display-Typ	Aktiv-Matrix TFT LCD		
Touch-Technologie	Projected Capacitive Touch (PCT)		

## STEUERUNGSEINHEIT

PC Box P	6 <sup>th</sup> Gen. Intel® Core™ i5; 8 GB RAM; 256 GB SSD 10 <sup>th</sup> Gen. Intel® Core™ i3; 8 GB RAM; 256 GB SSD
Front I/O	8 x USB 2 x RS232 serieller Port 2 x RJ-45 GbE 1 x DP++
Power Strip	2 x 5 V 6 x 24 V
Betriebssystem	Windows® 10 (32/64 Bit)

## POWER

Stromeingang	100–240 V
Anschlusstyp	Kaltgerätekabel C13 (AC Mains OVC II)
Schutzklasse	Gerät der Schutzklasse 1
Stromaufnahme	maximal 7 A
Stromverbrauch	typisch 230 W

## SYSTEM

Material	Edelstahl, pulverbeschichtet RAL 9016 / RAL 7040
Abmessungen (BxTxH)	650 x 524 x 1620 mm (inkl. 19" Display) 650 x 524 x 1620 mm (inkl. 21,5" Display) 650 x 524 x 1698 mm (inkl. 27" Display) 650 x 524 x 1820 mm (inkl. 31,5" Display)
Gewicht	Ca. 140 kg (voll ausgestattet)
Montage	Standgerät

## KONFIGURATION

Drucker	Custom KPM 180
Scanner/Imager*	Zebra QR-code Scanner
Passport-Scanner*	Desko PENTA Scanner® Cube
Bezahlmodul*	Ingenico iUP ODER iUO ODER Self 5000
Audio Nav Keypad*	StormATP AudioNav
Waage/Wiegeplattform*	
SEDU-Box*	
RGB LED-Leuchtstreifen*	

\*optional

## UMWELTBEDINGUNGEN

	lagernd	im Betrieb
Temperatur	-20°C bis +60°C	10°C bis 35°C
Luftfeuchtigkeit	5% bis 95% <sup>1</sup>	20% bis 90% <sup>1</sup>

<sup>1</sup> nicht-kondensierend

## ZERTIFIZIERUNGEN

CE
FCC <sup>2</sup>
UL <sup>2</sup>

<sup>2</sup> ausstehend

## VERPACKUNG & EINZELGEWICHTE

	Gewicht	Abmessungen	Stapel
Display (DTU) + PC Box	20 kg	897 x 592 x 120 mm	—
Standfuß	80 kg	780 x 500 x 1850 mm	stehend/1 Reihe
Display (DTU) + Standfuß	100 kg	800 x 1200 x 1850 mm	stehend/1 Reihe
Standfuß + Druckerschrank	100 kg	800 x 1200 x 1850 mm	stehend/1 Reihe

## VERWENDUNGSZWECK

Das für eine Interaktion mit dem Kunden vorgesehene Gerät ist ein Kiosk-System bestehend aus Touch-Panel und Peripherie-Komponenten wie Druckern, Scanner und Bezahlmodul. Das Gerät verfügt über einen festen Standfuß, soll aber am Boden verankert werden.

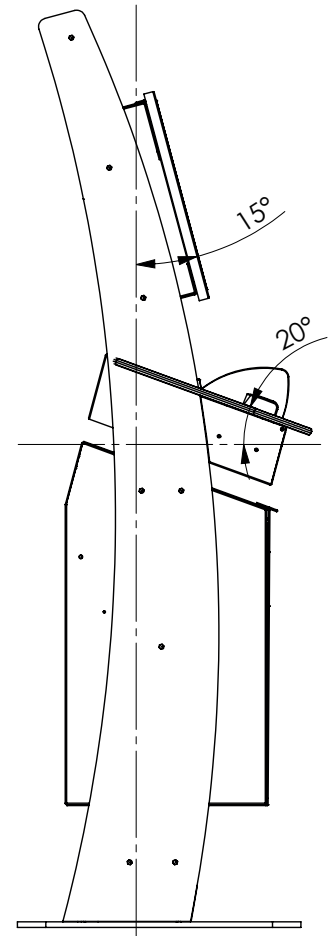
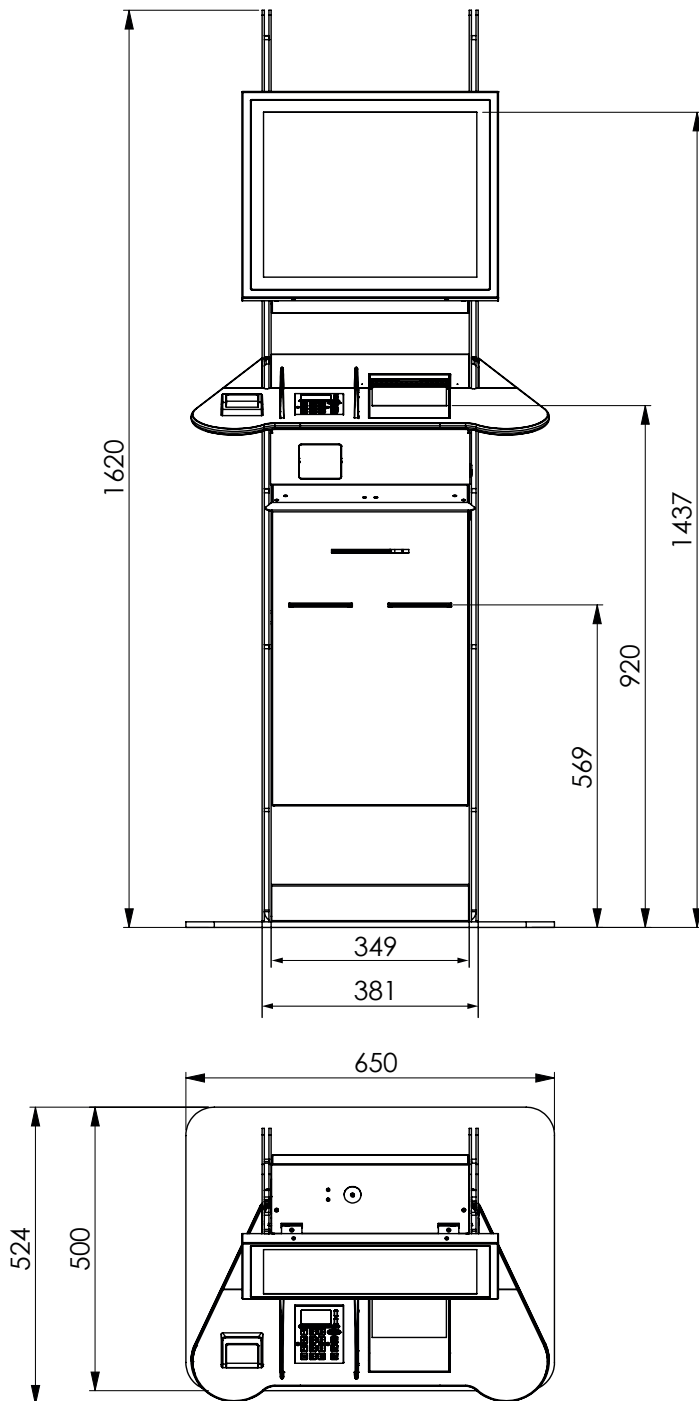
Die zentrale Komponente des Systems besteht aus einem Computer und einem berührungsempfindlichen Monitor. Der Touchscreen nutzt Projective Capacitive Technology (PCT), um Berührungen zu erkennen. Das System wird durch verbaute Peripheriekomponenten ergänzt.

Das Gerät kann an ein IT-Stromverteilungssystem angeschlossen werden.

## ABMESSUNGEN

Bilder zeigen Beispielkonfigurationen. Das tatsächliche Produkt kann abweichen.

19" Display



## ABMESSUNGEN

Bilder zeigen Beispielkonfigurationen. Das tatsächliche Produkt kann abweichen.

### Display-Varianten

