

# POLYTOUCH® PSYCO

4010081389 (Zebra SM72)

4010081391 (Datalogic 3450i)

4010081392 (Zebra MP72 Serie)

4010081393 (Datalogic 9800i)



Bilder zeigen Beispielkonfigurationen. Das tatsächliche Produkt kann abweichen.



## DISPLAY

Display-Größe	15.6"
Neigungswinkel	Frei einstellbar
Seitenverhältnis	16:9
Oberflächenhärte	7H
Auflösung	1920 x 1080
Helligkeit	300 cd/m <sup>2</sup>

## STEUERUNGSEINHEIT

Prozessor	Intel® Celeron® J6412 1.5 M Cache, bis zu 2.60 GHz
Betriebssystem	Windows 10 IoT /11*
Speicher	8 GB Standard, DDR4 3200 MT/s
SSD	128 GB NVMe
Audio	HD Audio Codec

\*in preparation

## POWER

Stromeingang	100-240 V AC, 50/60 Hz
Stromverbrauch	25 W Idle* 40 W FullLoad*

\*kein aktiver Druck-/Scan-Auftrag

## SCHNITTSTELLEN

Schnittstellen (Display-Rückseite)	1 x COM1 (RJ-45 mit 5 V/12 V Power Output 6 Pins, BIOS) 1 x COM2 (RJ-45 Full Signal) 1 x COM3 (RJ-45 Full Signal) 2 x USB 3.0; 1 x USB 2.0; 1 x USB-C 1 x MiniDP (alternativer Anschluss via USB-C, nur TX / RX, 12 V Power Output, reserviert für CDP) 1 x DC-in (4-pin DIN Klinkeadapter 24 V, 6.35 A (Powered USB + externer IO-Hub Option) 1 x LAN Gigabit Ethernet (RJ-45) 1 x Audio Line-out; 1 x Power-Taster
Schnittstellen (Display-Seite)	1 x PinHeader, nur TX/RX, 5 V Power Output, reserviert für MSR)
Schnittstellen (Display-Unterseite)	1 x LAN (RJ-45) 4 x USB 2.0 1 x Schubladen-Auswurf (RJ-11)
Erweiterungs-Slots	1 x m.2 (2242) für SSD Erweiterung 1 x m.2 WiFi / BT

## KONFIGURATION

Scanner/Imager	Zebra SM72 ODER Datalogic 3450i ODER Zebra MP72 Serie ODER Datalogic 9800i
Drucker	80 mm Thermodrucker Epson TM-T88-VII
Handscanner	Datalogic Gryphon GD4520 2D Barcode Scanner USB
Externer I/O Hub*	1 x Powered USB 2.0 (12 V), 2 x USB 2.0 1 x Powered USB 2.0 (24 V), 2 x RJ-45 (full signal)
Lautsprecher*	2 x 1 W (Stereo)

\*optional

## SYSTEM

Abmessungen (BxTxH)	siehe Zeichnungen
Gewicht	12 kg (4010081389 + 4010081391) 25 kg (4010081392 + 4010081393)
Farbe	RAL 7016; RAL 9010

## ZERTIFIZIERUNGEN

CE, FCC<sup>2</sup>

<sup>2</sup>ausstehend

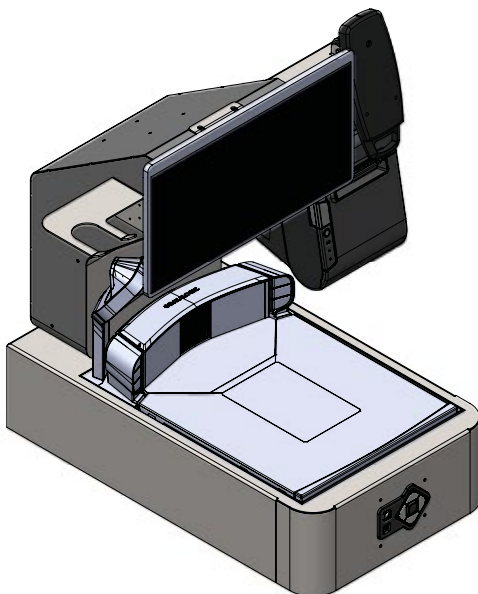
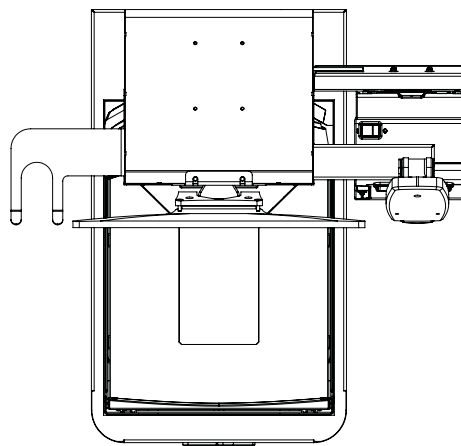
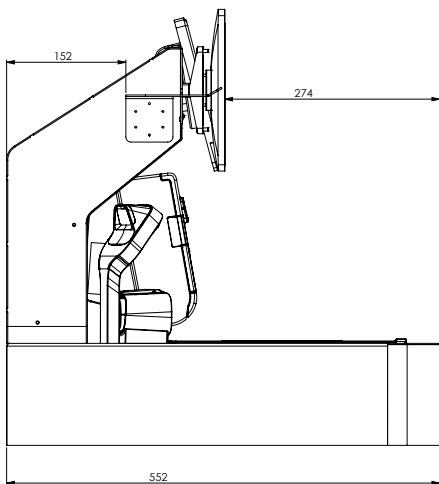
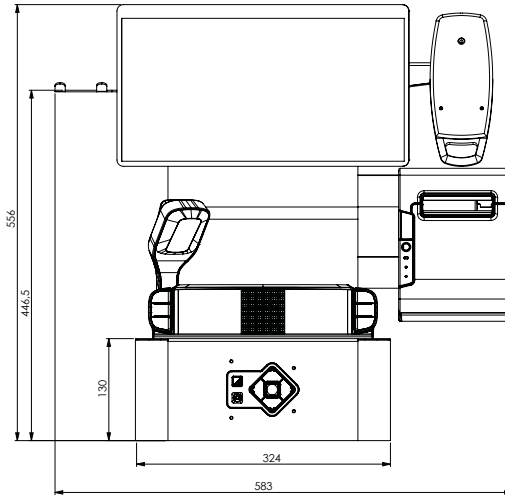
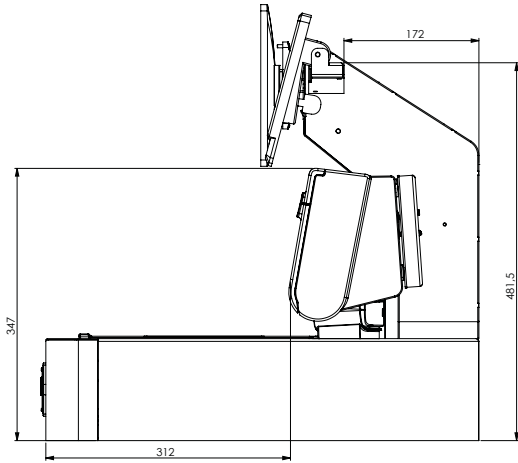
## VERWENDUNGSZWECK

Das Gerät ist nur als Touch-Panel in Kombination mit den vorgesehenen Befestigungselementen (Tischhalterung) zu verwenden. Andere Befestigungselemente müssen für das Gerät entsprechend spezifiziert sein. Die zentrale Komponente des Systems besteht aus einem Computer mit Touchscreen. Der Touchscreen nutzt Projective Capacitive Technology (PCT), um Berührungen zu erkennen. Das System wird durch verbaute Peripheriekomponenten ergänzt. Das Gerät kann an ein IT-Stromverteilungssystem angeschlossen werden.

## ABMESSUNGEN

Bilder zeigen Beispielkonfigurationen. Das tatsächliche Produkt kann abweichen.

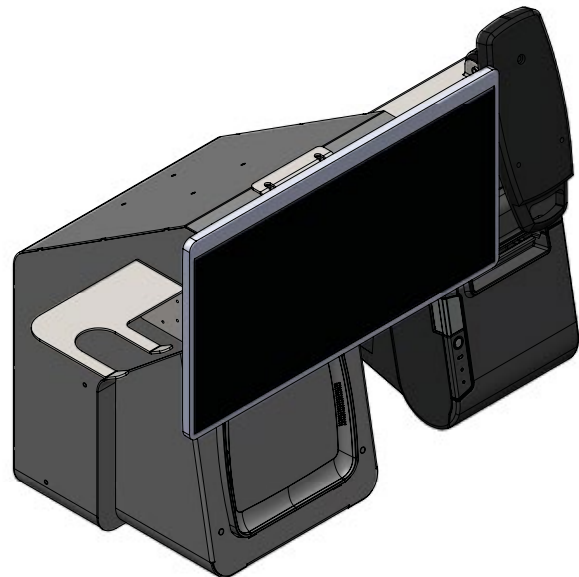
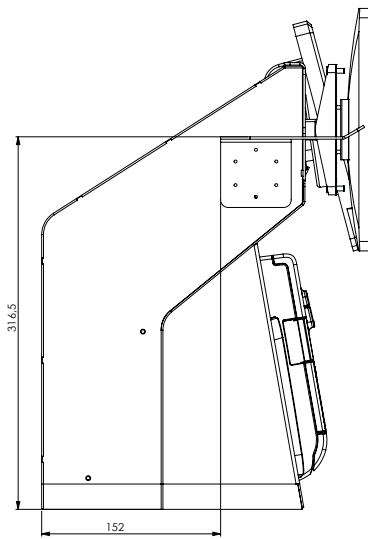
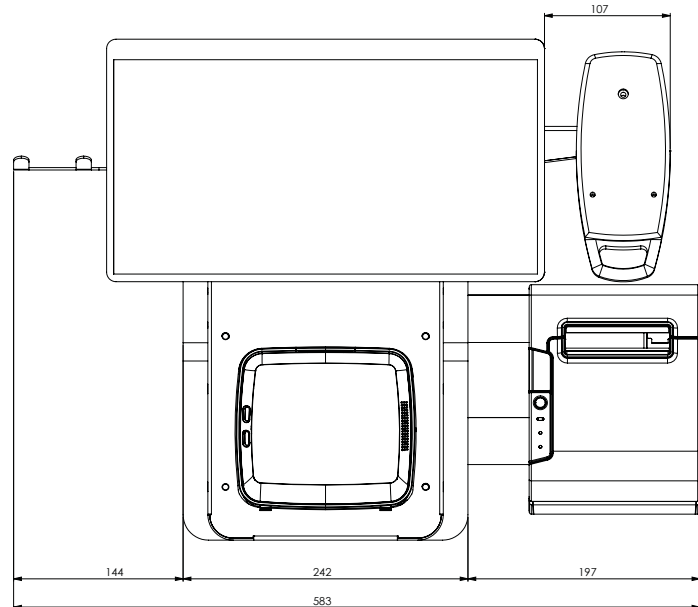
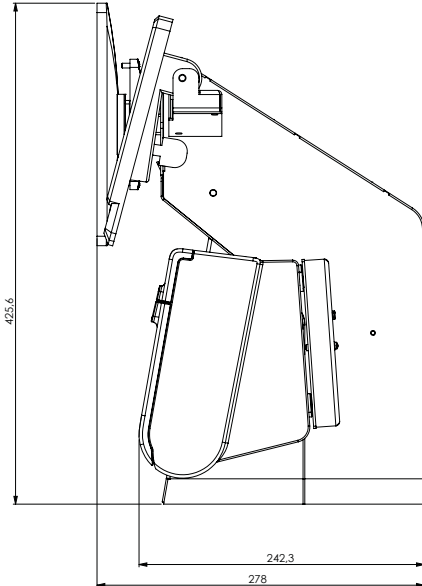
4010081392 · 4010081393



## ABMESSUNGEN

Bilder zeigen Beispielkonfigurationen. Das tatsächliche Produkt kann abweichen.

4010081391



## ABMESSUNGEN

Bilder zeigen Beispielkonfigurationen. Das tatsächliche Produkt kann abweichen.

4010081389

