



Bilder zeigen Beispielkonfigurationen. Das tatsächliche Produkt kann abweichen.

## STEUERUNGSEINHEIT

Prozessor	Intel® Core™, Intel® Celeron™, Pentium™
Grafik	Intel® UHD Graphics
Chipsatz	Intel R680E
Speicher	bis zu 32 GB DDR4 ECC support
Boot-Laufwerk	bis zu 1 TB M.2 NVMe SSD
LAN	1 x Intel® I225LM PCIe 1 x Intel I219LM PHY 1 x Intel® I210AT PCIe
Betriebssystem	Windows® 10 IoT Enterprise
Erweiterungs-Slots	1 x PCIe x16
Front I/O	4 x USB 3.2 (Gen 1) 4 x USB 2.0 3 x RJ-45 1 x Displayport 1 x Displayport/HDMI AC-in Power-Taster
Rear I/O	Staubfilter
Kühlung	Aktiv

## POWER

Netzteil	24 V DC
Stromverbrauch	4 A

## SYSTEM

Abmessungen (BxTxH)	230 x 190 x 88 mm
Material	Stahl, RAL 9005 pulverbeschichtet
Gewicht	Ca. 3 kg
Montage	Hutschiene, Wandhalterung

## UMWELTBEDINGUNGEN

	lagernd	im Betrieb
Temperatur	-20°C bis +60°C	0°C bis 35°C
Luftfeuchtigkeit	10% bis 95% <sup>1</sup>	10% bis 80% <sup>1</sup>

<sup>1</sup>nicht-kondensierend

## ZERTIFIZIERUNGEN

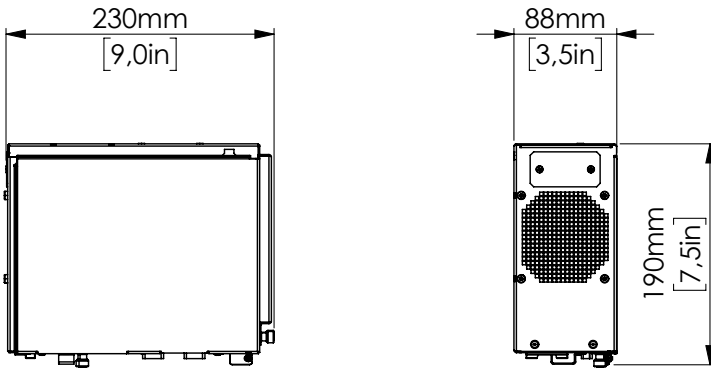
CE

## VERWENDUNGSZWECK

Der AKHET Industrie-PC ist für den Einsatz als Steuerungssystem im Maschinen- und Anlagenbau vorgesehen, insbesondere zur Automatisierung, Visualisierung oder Kommunikation. Das Gerät ist für ein Arbeitsumfeld entwickelt, welches der Schutzart IP20 genügt.

## ABMESSUNGEN

Bilder zeigen Beispielkonfigurationen. Das tatsächliche Produkt kann abweichen.



## BEFESTIGUNG

Hinweis: Es ist darauf zu achten, dass die verwendeten Dübel und Schrauben sowie die Beschaffenheit der Wand für eine Belastung des 3-fachen Systemgewichts geeignet sind!

