



Bilder zeigen Beispielkonfigurationen. Das tatsächliche Produkt kann abweichen.



STEUERUNGSEINHEIT

Prozessor	Intel® Celeron, Pentium, Core i
Grafik	Intel® UHD Graphics
Chipsatz	Intel Q670
Speicher	DDR4, 8-16 GB
Boot drive	bis zu 2 TB M.2 NVMe SSD
LAN	2 x 2,5 GbE Intel® I225LM
Betriebssystem	Windows® 10 IoT Enterprise
Erweiterungs-Slots	1 x PCIe x16 LP*
Front I/O	4 x USB 3.2 Gen2 Type-A 2 x RJ-45 2 x DisplayPort 1.4a, DP++ 1 x HDMI 2.0b 1 x VGA 2 x COM Audio AC-in Power Taster
Rear I/O	Staubfilter (austauschbar)
Kühlung	Aktiv

* low profile

POWER

Netzteil	100-240 V AC
Stromverbrauch	2,5 A

SYSTEM

Abmessungen (BxTxH)	247 x 247 x 88 mm
Material	Stahl, RAL 9005 pulverbeschichtet
Gewicht	Ca. 4 kg
Montage	Desktop, Wandmontage

UMWELTBEDINGUNGEN

	lagernd	im Betrieb
Temperatur	-20°C bis +60°C	15°C bis 40°C
Luftfeuchtigkeit	10% bis 95% ¹	10% bis 80% ¹

¹ nicht-kondensierend

ZERTIFIZIERUNGEN

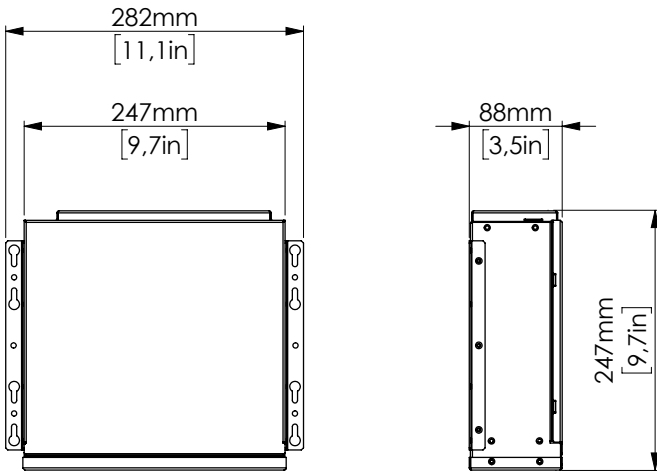
CE

VERWENDUNGSZWECK

Der AKHET Industrie-PC ist für den Einsatz als Steuerungssystem im Maschinen- und Anlagenbau vorgesehen, insbesondere zur Automatisierung, Visualisierung oder Kommunikation. Das Gerät ist für ein Arbeitsumfeld entwickelt, welches der Schutzart IP20 genügt.

ABMESSUNGEN

Bilder zeigen Beispielkonfigurationen. Das tatsächliche Produkt kann abweichen.



BEFESTIGUNG

Hinweis: Es ist darauf zu achten, dass die verwendeten Dübel und Schrauben sowie die Beschaffenheit der Wand für eine Belastung des 3-fachen Systemgewichts geeignet sind!

