



Bilder zeigen Beispielkonfigurationen. Das tatsächliche Produkt kann abweichen.



## STEUERUNGSEINHEIT

Prozessor	AMD or Intel® (TDP 125W)
Grafik	Optional NVIDIA T1000, RTX 4060 LP
Speicher	DDR4, DDR5 max. 32 GB
Datenlaufwerk	Opt. SATA/NVME
Mainboard Formfaktor	miTX, µATX
Erweiterungs-Slots	max 4x PCIe +1 Zusatz-Slot
Rear I/O	Staubfilter
Kühlung	Aktiv



## POWER

Netzteil	230V AC
Stromverbrauch	9 A

## SYSTEM

Abmessungen (WxDxH)	316 x 316 x 133 mm
Material	Stahl, RAL 9005 pulverbeschichtet
Gewicht	Ca. 6 kg
Montage	Desktop, Wandmontage

## UMWELTBEDINGUNGEN

	lagernd	im Betrieb
Temperatur	-20°C bis +60°C	0°C bis 35°C
Luftfeuchtigkeit	10% bis 95% <sup>1</sup>	10% bis 80% <sup>1</sup>

<sup>1</sup>nicht-kondensierend

## ZERTIFIZIERUNGEN

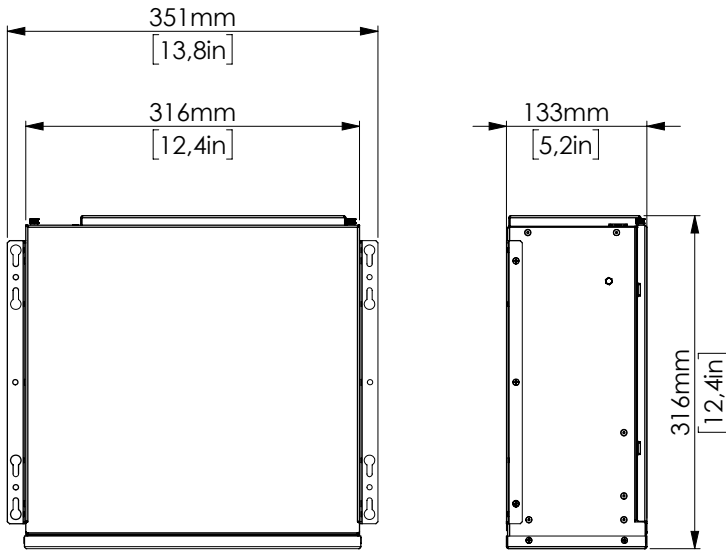
CE

## VERWENDUNGSZWECK

Der AKHET Industrie-PC ist für den Einsatz als Steuerungssystem im Maschinen- und Anlagenbau vorgesehen, insbesondere zur Automatisierung, Visualisierung oder Kommunikation. Das Gerät ist für ein Arbeitsumfeld entwickelt, welches der Schutzart IP20 genügt.

## ABMESSUNGEN

Bilder zeigen Beispielkonfigurationen. Das tatsächliche Produkt kann abweichen.



## BEFESTIGUNG

Hinweis: Es ist darauf zu achten, dass die verwendeten Dübel und Schrauben sowie die Beschaffenheit der Wand für eine Belastung des 3-fachen Systemgewichts geeignet sind!

